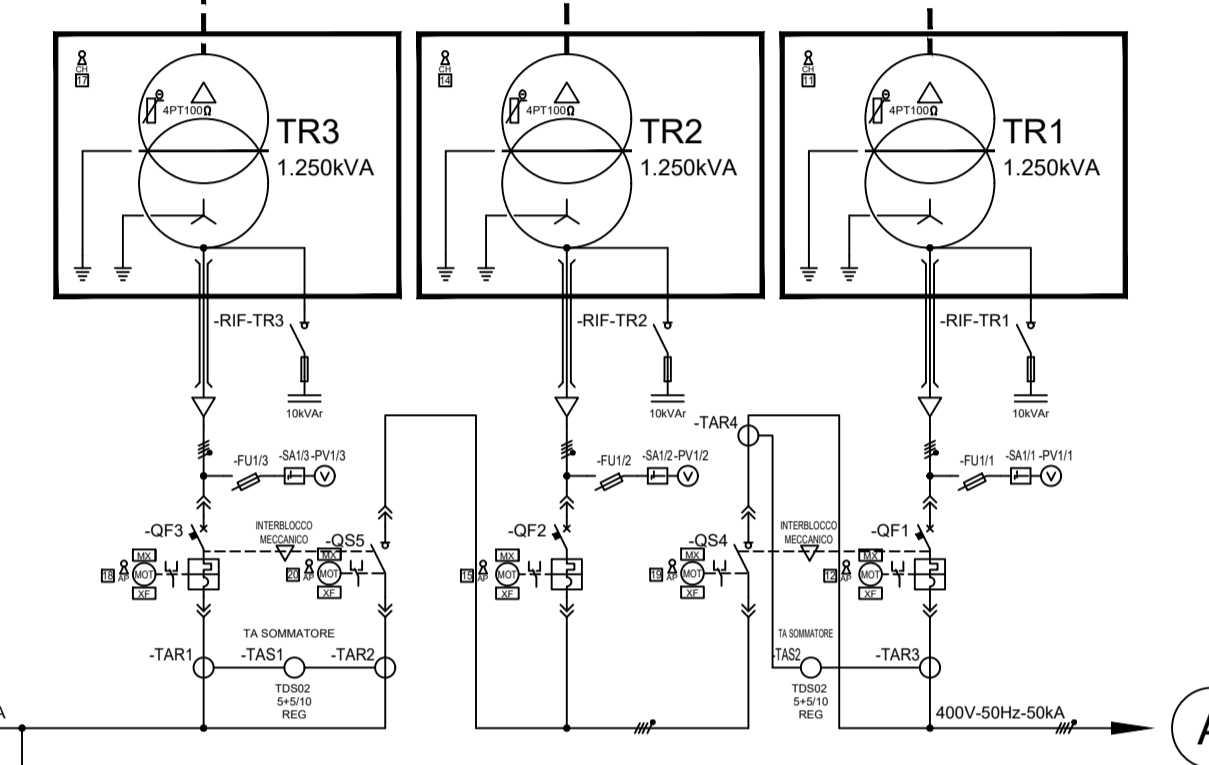
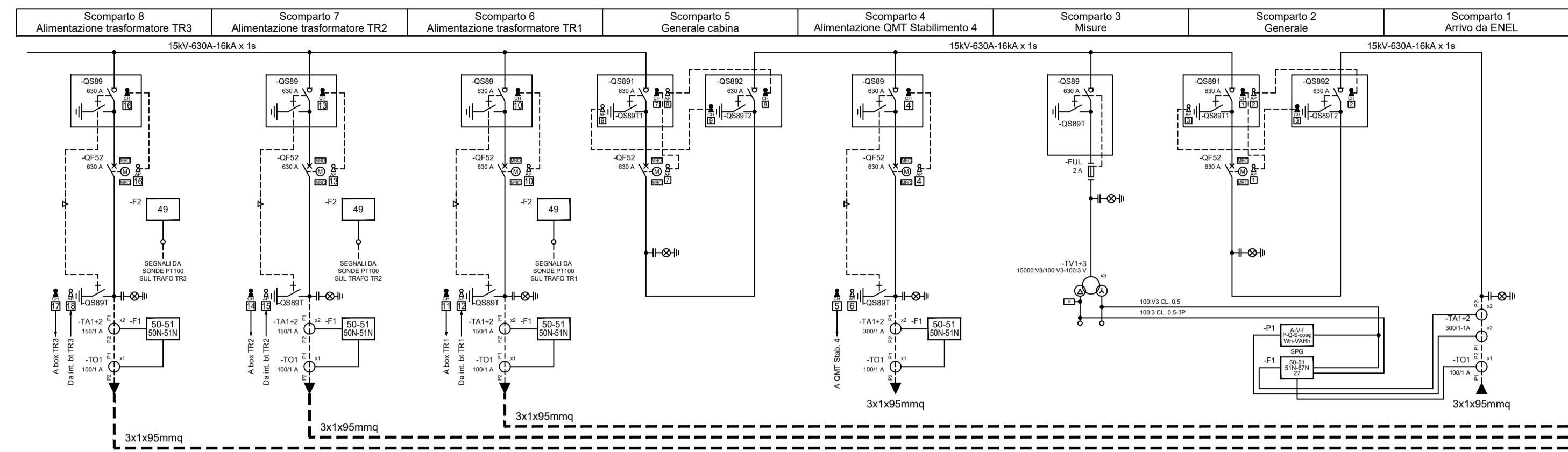


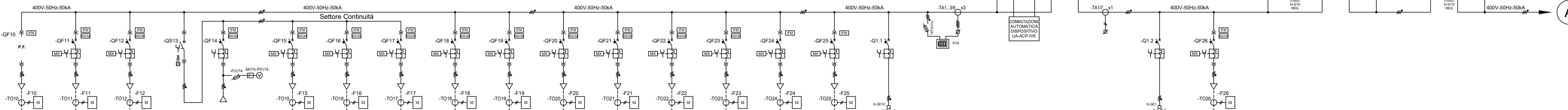
<b>QUADRO</b>	<b>COSTRUTTORE</b>	<b>DISEGNO</b>
QUADRO DI MEDIA TENSIONE	KCIET INDUSTRIE S.p.A.	V10751.N18-001
QUADRO GENERALE DI BASSA TENSIONE	KCIET INDUSTRIE S.p.A.	P2018108

<b>TRAF0</b>	<b>COSTRUTTORE</b>	<b>MODELLO</b>	<b>POTENZA</b>	<b>MATRICOLA</b>
TR1	GBE S.p.A.	ED3R24.1250	1.250KVA	14617.1/1
TR2	GBE S.p.A.	ED3R24.1250	1.250KVA	14617.1/2
TR3	GBE S.p.A.	ED3R24.1250	1.250KVA	14617.1/3

LEGENDA CHIAVI	
	La chiave estratta blocca in aperto: - interruttore MT - sezionatore di linea - sezionatore di terra
	La chiave estratta blocca in chiuso: - sezionatore di linea - sezionatore di terra - box trasformatore chiuso - interruttore di aperto
	Chiave libera in: - interruttore MT aperto - sezionatore di linea aperto - sezionatore di terra aperto - box trasformatore chiuso - interruttore di aperto
	Chiave pregevolta in: - interruttore MT chiuso - sezionatore di linea aperto - sezionatore di terra aperto - box trasformatore aperto - interruttore di chiuso

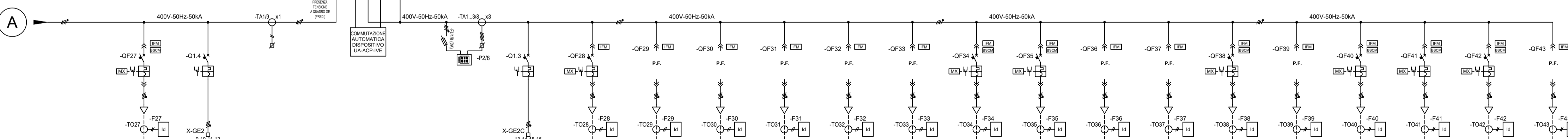


### Settore Produttivo



COLONNA N. SCOMPARTO N.	A1 - 1	A2 - A	A3 - A	A4	A5 - A	A6 - A	A7 - A	A8 - A	B1 - B	B2 - B	B3 - B	B4 - B	B5 - B	B6 - B	B7 - B	C	C	C1 - C	C2	C	D3	D2 - D1	D4	E2 - E1	F4	F2 - F1	
SIGLA UTENZA	PF2	RS1	Q.C.T	CONG	ARR UPS	STAB1C	STAB2C	Q.SERV	Q.SERV	Q.UTA2	Q.UTA1	BY UPS	RAD UPS	Q.AUT	STAB1R	STAB2R	AUX GEIC	GE1	COM RETE	DISPONIBILE	AUX GE1	RIF2	TR3	CONG TR-3	TR2	CONG TR1-2	TR1
DESCRIZIONE UTENZA	RISERVA	RISERVA	QUADRO DI CONTROLLO TENSIONE	CONGIUNTORE	ABBONDO DA CIRCUITO TENSIONE DI CONTINUITA' (SERVIZIO)	QUADRO STABILIZZAMENTO (SERVIZIO)	QUADRO STABILIZZAMENTO (SERVIZIO)	QUADRO SERVO MOTORI CABINA (SERVIZIO)	QUADRO SERVO MOTORI CABINA (SERVIZIO)	QUADRO DI STABILIZZAMENTO (SERVIZIO)	QUADRO DI STABILIZZAMENTO (SERVIZIO)	BY PASS LIFE EMERGENCY (SERVIZIO)	REGOLAZIONE SPINTE (SERVIZIO)	QUADRO AUTORESERVA (SERVIZIO)	QUADRO STABILIZZAMENTO (SERVIZIO)	QUADRO STABILIZZAMENTO (SERVIZIO)	AUX GEIC (SERVIZIO)	ABBONDO DA CIRCUITO TENSIONE DI CONTINUITA' (SERVIZIO)	COM RETE	DISPONIBILE	AUX GEIC (SERVIZIO)	RIF2 (SERVIZIO)	TR3 (SERVIZIO)	CONG TR-3 (SERVIZIO)	TR2 (SERVIZIO)	CONG TR1-2 (SERVIZIO)	TR1 (SERVIZIO)
POTENZA NOMINALE	CORRENTE NOMINALE (A)	4x250A	4x250A	4x160A	4x400A	4x400A	4x400A	4x100A	4x250A	4x250A	4x400A	4x400A	4x400A	4x250A	4x100A	4x2000A	4x25A	4x2000A	4x2000A	DISPONIBILE	4x250A	4x30A	4x2000A	4x2000A	4x2000A	4x2000A	4x2000A
FUSIBILI DI POTENZA	TIPO E PORTATA	A	A	A	A	A	A	A	A	A	A	A	A	A	A	A	A	A	A	A	A	A	A	A	A	A	A
CONTATTORI	TIPO																										
SGANCIAZIONE	TIPO																										
RELE TERMICO	REGOLAZIONE MAGNETICA	SETTAGGIO																									
RELE TERMICO	REGOLAZIONE TERMICA	SETTAGGIO																									
TRASDUTTORI (CONVERTITORI) DI MISURA																											
AMPEROMETRO/VOLTIMETRO SCALA	AV																										
FUSIBILI/INTERRUTTORI AUX.	TIPO E REGOLAZIONE	A																									
RELE DI TERRA	TIPO E REGOLAZIONE	A																									
NUMERO E SEZIONE CAVI (mm²)																											
CIRCUITO AUSILIARE TIPO																											

### Settore Tecnologico



COLONNA N. SCOMPARTO N.	F3	G	G2	G1 - G	G	G	G4 - G	H2 - H	H3 - H	H4 - H	H5 - H	H6 - H	H7 - H	H8 - H	I1 - I	I2 - I	I3 - I	I4 - I	I5 - I	I6 - I	I7 - I	I8 - I
SIGLA UTENZA	RIF1	AUX GE2	DISPONIBILE	COMI RETE	PREL GE	AUX GE2C	GF YORK	PF4	PF5	PF6	PF7	PF3	GF CLIVET 1	GF CLIVET 2	PF10	PF11	RIS3	PF3	RIS2	Q.P.VTE	Q.TE	PF8
DESCRIZIONE UTENZA	TRAF0 (SERVIZIO)	AUX GE2 (SERVIZIO)	DISPONIBILE	COMI RETE	PREL GE (SERVIZIO)	AUX GE2C (SERVIZIO)	GF YORK (SERVIZIO)	PF4 (SERVIZIO)	PF5 (SERVIZIO)	PF6 (SERVIZIO)	PF7 (SERVIZIO)	PF3 (SERVIZIO)	GF CLIVET 1 (SERVIZIO)	GF CLIVET 2 (SERVIZIO)	PF10 (SERVIZIO)	PF11 (SERVIZIO)	RIS3 (SERVIZIO)	PF3 (SERVIZIO)	RIS2 (SERVIZIO)	Q.P.VTE (SERVIZIO)	Q.TE (SERVIZIO)	PF8 (SERVIZIO)
POTENZA NOMINALE	CORRENTE NOMINALE (A)	4x630A	4x25A	4x2000A	4x2000A	4x25A	4x1000A	4x250A	4x250A	4x250A	4x250A	4x400A	4x630A	4x630A	4x250A	4x250A	4x250A	4x400A	4x400A	4x400A	4x400A	4x630A
INTERRUTTORI O SEZIONATORI	TIPO	A	A	A	A	A	A	A	A	A	A	A	A	A	A	A	A	A	A	A	A	A
FUSIBILI DI POTENZA	TIPO E PORTATA	A	A	A	A	A	A	A	A	A	A	A	A	A	A	A	A	A	A	A	A	A
CONTATTORI	TIPO																					
SGANCIAZIONE	TIPO																					
RELE TERMICO	REGOLAZIONE MAGNETICA	SETTAGGIO																				
RELE TERMICO	REGOLAZIONE TERMICA	SETTAGGIO																				
TRASDUTTORI (CONVERTITORI) DI MISURA																						
AMPEROMETRO/VOLTIMETRO SCALA	AV																					
FUSIBILI/INTERRUTTORI AUX.	TIPO E REGOLAZIONE	A																				
RELE DI TERRA	TIPO E REGOLAZIONE	A																				
SEZIONATORE E CONNETTORE USCITA CASSETTO ESTRAIBILE																						
NUMERO E SEZIONE CAVI (mm²)																						
CIRCUITO AUSILIARE TIPO																						

Via Giovannini, 38  
 40052 BARICELLO (BO)  
 Tel. 051 879060 / Fax 051 879552  
 e-mail: ciemme@ciemme.com

**G.P. ENGINEERING S.r.l.**  
 via Porrettiana, 53  
 40135 BOLOGNA  
 Tel. 051 445897  
 e-mail: info@gp-engineering.it  
 Prof. Ing. Gianni Pardini  
 Dott. Ing. Carlo Sadilli

**SCHEMA DELLA CABINA MT/bt DELLA CENTRALE TECNOLOGICA**

06/2019